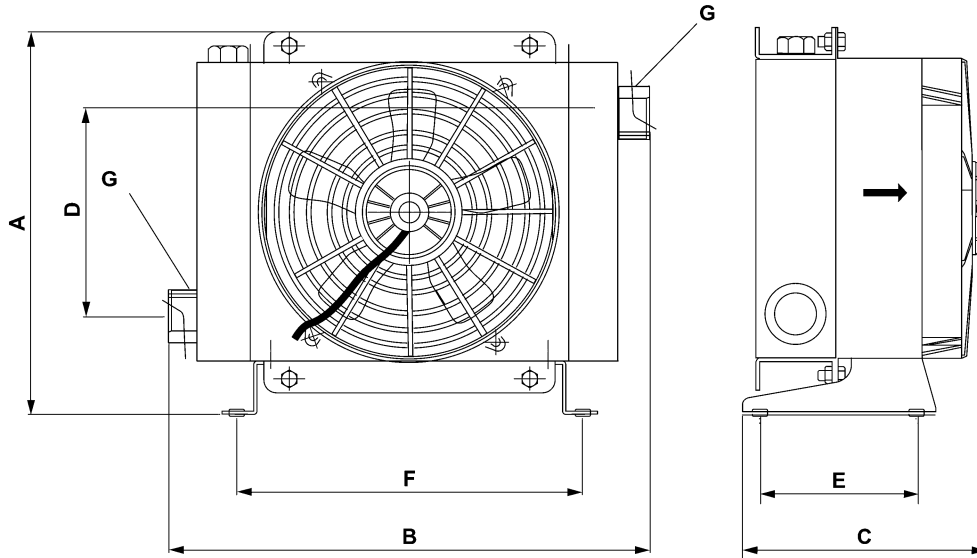


**SCAMBIATORE ARIA-OLIO SERIE HY 018  
AIR-OIL COOLER HY 018 SERIES**



**PRESTAZIONI E DIMENSIONI • PERFORMANCE AND OVER-ALL DIMENSIONS**

Tipo Type	Corrente continua Direct current		Peso Weight (Kg)	V	Portata olio Oil flow (min/max)	Dimensioni Dimensions						
	Consumo (W) Power (W)	Assorbimento (A) Absorption (A)				A	B	C	D	E	F	G
099004260A	96	4,4	5,8	24	40÷90	309	380	194	165	125	273	1" G
	90	8,3	5,8	12	40÷90	309	380	194	165	125	273	1" G

