

CODICE DI ORDINAZIONE / ORDERING CODE

DS16 P X XX 4 P X

VERSIONE / VERSION

O = DISCESA ON-OFF / ON-OFF LOWERING

P = DISCESA PROPORZIONALE / PROPORTIONAL LOWERING

P = ATTACCO PRESSOSTATO / PRESSURE SWITCH GAUGE

RACCORDO D'ENTRATA / INLET GAUGE

4 = 3/4" GAS MASCHIO STANDARD / 3/4" GAS MALE STANDARD

TARATURA VALVOLA MASSIMA PRESSIONE / PRESSURE RELIEF VALVE SETTING

15 ÷ 25 MPa (150-250 bar)

O = SENZA FINE CORSA / WITHOUT END-OF-STROKE

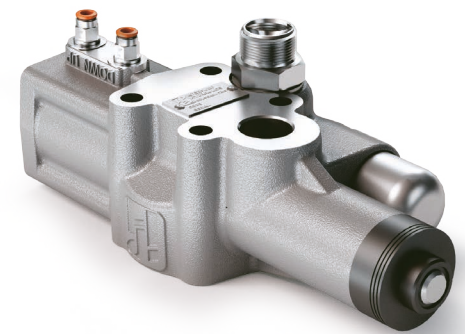
F = CON FINE CORSA PNEUMATICO / WITH PNEUMATIC END-OF-STROKE

M = CON FINE CORSA MECCANICO / WITH MECHANICAL END-OF-STROKE

P = COMANDO PNEUMATICO / PNEUMATIC CONTROL

5

MODELLO / MODEL



Flangibile solo al CILINDRO
Flange connection only to CYLINDER

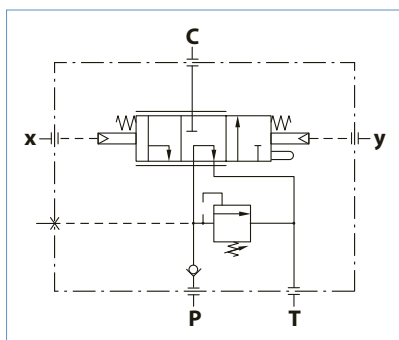
S 160

CARATTERISTICHE TECNICHE / TECHNICAL SPECIFICATIONS

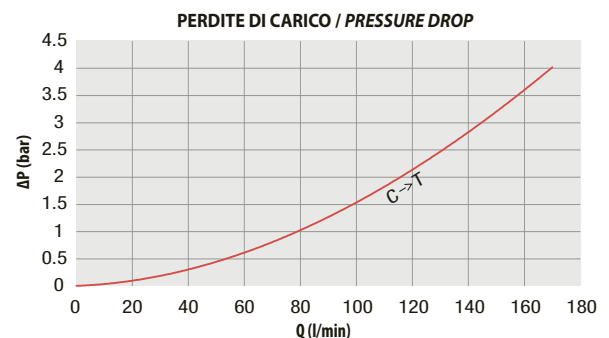
Portata nominale Flow rate	160 l/min	Temperatura fluido °C (t) Fluid temperature °C (t)	-25° + 80°C
Pressione massima di lavoro Max working pressure	250 bar	Campo viscosità Viscosity range	12-100 cSt
Pressione massima di picco (<0.1 s) Max peak pressure	350 bar	Filtrazione / Filtering ISO 4406 βx=75	20/17 25 μm
Pressione massima sul T T port max pressure	30 bar	Peso Weight	5.8 kg
Pressione pneumatica massima Max pneumatic pressure	12 bar	Fluido olio minerale Mineral oil	ISO VG 46

- Distributore da 160 l/min a comando pneumatico.
- Versione con discesa proporzionale OPZIONALE.
- Sono incorporate la valvola di ritegno in ingresso e la valvola di massima pressione.
- Valvola di massima tarabile da 150 bar a 250 bar.
- Fine corsa pneumatico o meccanico OPZIONALE.
- Attacco pressostato.

- Pneumatic operated 160 l/min distributor.
- Version with OPTIONAL proportional lowering.
- The inlet check valve and the relief valve are built-in.
- Relief valve setting up from 150 bar to 250 bar.
- OPTIONAL pneumatic or mechanical end-of-stroke.
- Connection of pressure switch gauge.

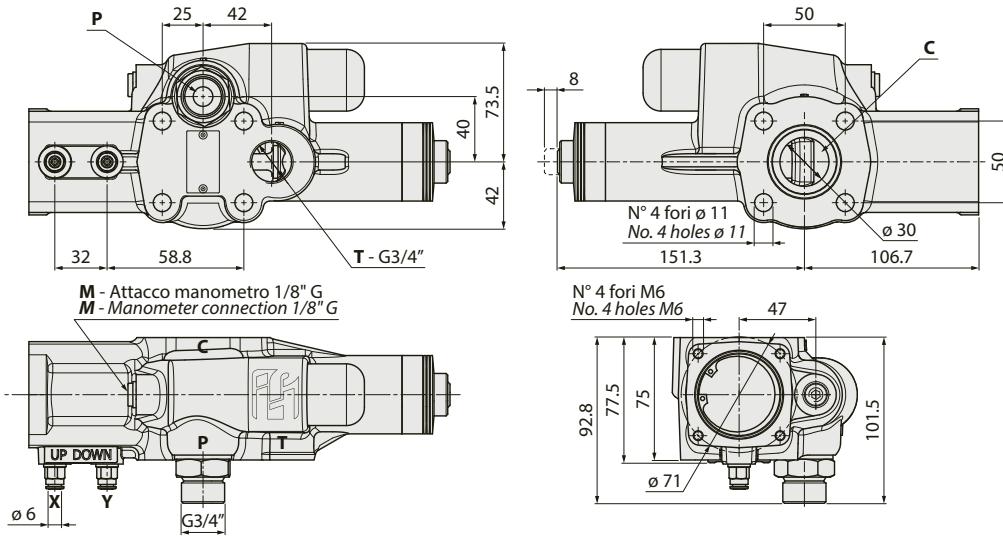


mod. S 160 PF



RILIEVI ESEGUITI CON OLIO ISO VG 46 A 50° C (ν=30 cSt)
THE ABOVE SPECIFICATIONS REFER TO OIL TYPE ISO VG 46 AT 50° C (ν=30 cSt)

VERSIONE STANDARD / STANDARD VERSION



C = Cilindro / Cylinder
P = Pompa / Pump
T = Serbatoio / Tank
X = Salita / Tipping
Y = Discesa / Lowering

A RICHIESTA / ON REQUEST

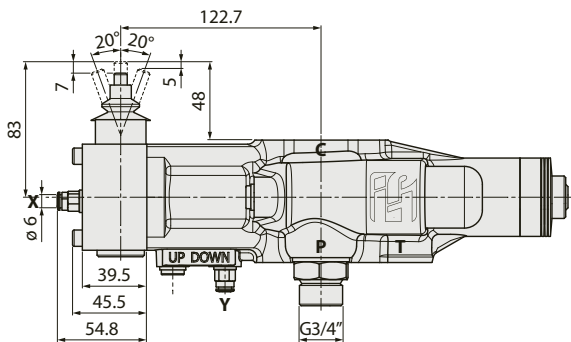
Cod. 30KFCPS1600

Kit conversione da versione STANDARD a versione FINE CORSA PNEUMATICO
Conversion kit from STANDARD version to PNEUMATIC END-OF-STROKE version

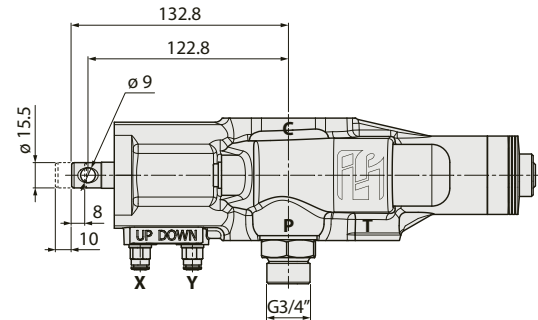
Cod. 30KFCMS1600

Kit conversione da versione STANDARD a versione FINE CORSA MECCANICO
Conversion kit from STANDARD version to MECHANICAL END-OF-STROKE version

VERSIONE CON FINE CORSA PNEUMATICO
VERSION WITH PNEUMATIC END-OF-STROKE



VERSIONE CON FINE CORSA MECCANICO
VERSION WITH MECHANICAL END-OF-STROKE



5

PRESSOSTATO A RICHIESTA / UPON REQUEST PRESSURE SWITCH

Coppia di serraggio 30 ± 5 Nm / Tightening torque: 30 ± 5 Nm

Pressostato 3 bar per pressioni di lavoro < 160 bar Pressure switch at 3 bar for working pressure < 160 bar	COD. 501PRS163A1
Pressostato 7 bar per pressioni di lavoro > 160 bar Pressure switch at 7 bar for working pressure > 160 bar	COD. 501PRS357A1

KIT PER FISSAGGIO AL CILINDRO / CYLINDER MOUNTING KIT



Serrare a coppia max 25 ± 5 Nm
Tightening torque max 25 ± 5 Nm

Kit già compreso nel distributore / Kit already included with distributor

ESEMPIO DI UTILIZZO / EXAMPLE OF APPLICATION

